

IEV58:2*10000 INC_HTL 50ZB6GL

Bestellnr.: IEV582-00003
22.10.2020 / 0101010582



Abb. ähnlich



Vorteile

- Flexible Programmierung
- Großer VDC-Versorgungsber.
- Imp/Umdr1-schrittig von 2...x
- Modularer mech. Aufbau
- Modulares Produktspektrum
- Programmierbare Ausgangsstufen

Technische Daten zu IEV582-00003

IMPULSZAHL	10000
KANALZAHL	(K1/K2)+NEG
NULLIMPULS	K0+NEG
PROGRAMMIERBAR	PROG.
SCHNITTSTELLE	INCREMENTAL
AUSGANGSPEGEL	HTL
VERSORGUNGSSPANNUNG	4,75V..27V
STECKERART	CONTACT 12P
STECKERAUSPRAEGUNG	STECKER SEITL. AM ROHR
GEGENSTECKER	NEIN
FLANSCHART	ZB50
WELLENAUSFUEHRUNG	6GL/10
GRENZTEMPERATUR	-40+75°C
SCHUTZART	IP65
OPTION ENC	PRESET 1
	PROGRAMMIERBAR
	V/R
STECKERBELEGUNGSNR	10296
ZEICHNUNGSNR	04-IEV58:2-M0003
VERSIONSNR	000
SOFTNR	437E00

Änderungen vorbehalten.

TR-Electronic GmbH
Eglshalde 6
78647 Trossingen
Tel. +49 (0) 7425 228-0
info@tr-electronic.de
www.tr-electronic.de

IEV58:2*10000 INC_HTL 50ZB6GL

Bestellnr.: IEV582-00003
22.10.2020 / 0101010582

Technische Daten zu IEV582-00003 Fortsetzung

DOKUMENTATIONS-NR

DOKUMENTE

Allgemeine Daten zu K-IEV58:2-INC-1

Nennspannung	
- Kennwert	24 VDC
- Grenzwerte, min/max	4,75/27 VDC
Nennstrom, typisch	
- Kennwert	50 mA
- Zustand	ohne Last
Stromaufnahme ohne Last, 5V	<= 95 mA
Signalform	Rechteck
Inkrementalsignale, Rechteck	
- Kanäle	K1+, K1-, K2+, K2-
- Spurlage, elektrisch	90 °
Nullimpuls, Rechteck	
- Kanal (Kanäle)	K0+, K0-
- Anzahl pro Umdrehung	1x
Impulse/Umdrehung, Rechteck	>= 2...<= 10000
Ausgangsstufen	
- Programmierbar	TTL oder HTL
Ausgangstreiber, TTL	
- Ausgangspegel	RS-422, 5 VDC
- Laststrom	<= 35 mA
- Laststrom	pro Kanal
- Ausgangsfrequenz	<= 900 kHz
- Ausgangsfrequenz	bei 2 m Leitung
- Ausgangsfrequenz	bei 20 mA Last
- Kurzschlussfest	ja
Ausgangstreiber, HTL	
- Kurzschlussfest	ja
- Ausgangspegel	Gegentakt, Versorgungsspannung
- Laststrom	<= 35 mA
- Laststrom	pro Kanal
- Ausgangsfrequenz	<= 900 / 700 / 250 kHz
- Ausgangsfrequenz	bei 2 m / 5 m / 10 m Leitung
- Ausgangsfrequenz	bei 20 mA Last
- Mindestspannung der Versorgung	> 8 VDC

Änderungen vorbehalten.

IEV58:2*10000 INC_HTL 50ZB6GL

Bestellnr.: IEV582-00003
22.10.2020 / 0101010582

Allgemeine Daten zu K-IEV58:2-INC-1 Fortsetzung

Parameter/Funktionen, änderbar	Anzahl Impulse
	0-Impuls KO: Impulslänge
	Phasenlage: K0/K1/K2
	Preset-Parameter
	Zählrichtung
	Ausgangsstufe (TTL/HTL)
Parametrisierungsart	programmierbar
Programmier - Tool	TR-Soft: TRWinProg
Externe Eingänge	
- V/R	Zählrichtung
- Preset	elektronische Justage
- Logischer Zustand	„0“ < +2V, „1“ = Versorgung
Externe Ausgänge	
- Statusausgang	Geschwindigkeit
- Ausgangspegel	<= 40 VDC, <= 35 mA
- Ausgangsstufen	Open Collector
- Kurzschlussfest	ja
Maximal Drehzahl, mechanisch	<= 12000 1/min
Wellenbelastung, axial/radial	<= 50 N, <= 100 N
Lagerlebensdauer	>= 3,9E+10 Umdrehungen
Lagerlebensdauer - Beiwerte	
- Drehzahl	6000 1/min
- Betriebstemperatur	60 °C
- Wellenbelastung, axial/radial	= 60 %
Angriffspunkt, Wellenbelastung	Flansch + 10 mm
Wellenausführung	
- Wellendurchmesser [mm]	6
- Wellendurchmesser [mm]	8
- Wellendurchmesser [mm]	10
- Wellendurchmesser [mm]	12
- Wellendurchmesser [mm]	14
- Wellendurchmesser ["]	1/4
- Wellendurchmesser ["]	3/8
- Wellendurchmesser ["]	1/2
Winkelbeschleunigung	<= 10E+4 rad/s ²
Trägheitsmoment, typisch	2,5E-6 kg m ²
Anlaufdrehmoment, 20 °C	0,5 Ncm
Masse, typisch	0,3...0,5 kg

Änderungen vorbehalten.

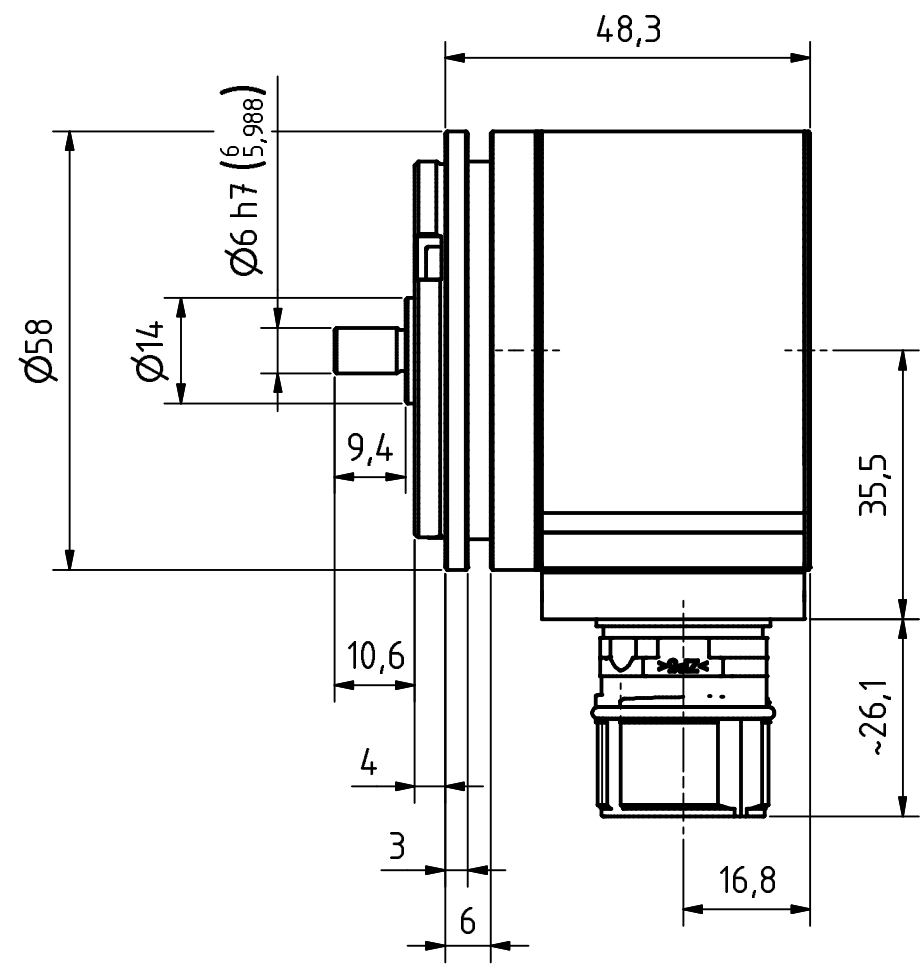
IEV58:2*10000 INC_HTL 50ZB6GL

Bestellnr.: IEV582-00003
22.10.2020 / 0101010582

Umgebungsbedingungen

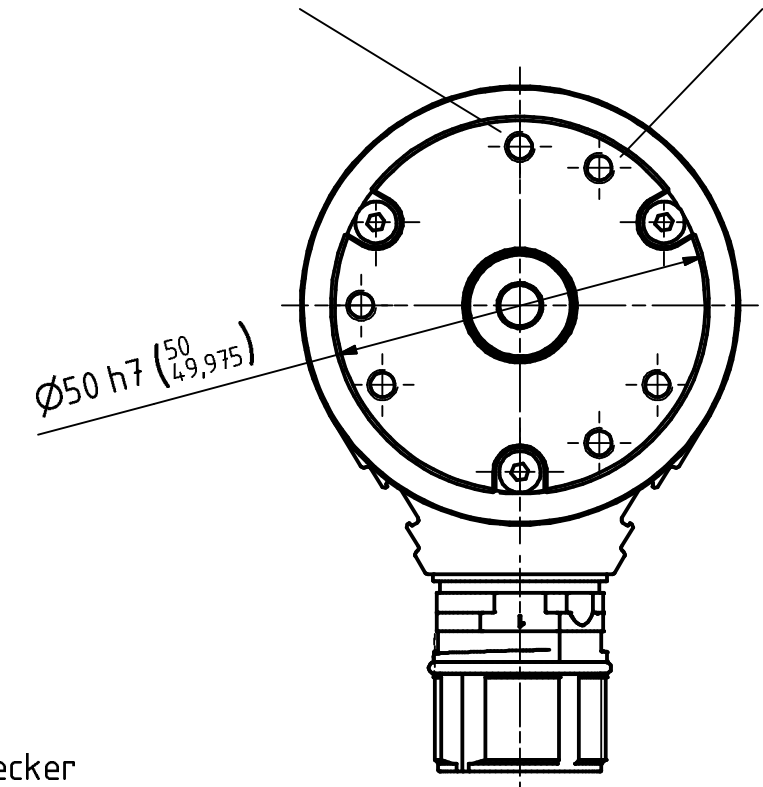
Vibration	
- Kennwert	$\leq 100 \text{ m/s}^2$
- Sinus	50...2000 Hz
Schock	
- Kennwert	$\leq 1000 \text{ m/s}^2$
- Halbsinus	11 ms
Störfestigkeit	DIN EN 61000-6-2
Störaussendung	DIN EN 61000-6-3
Arbeitstemperatur	
- Standard	-40...+75 °C
Lagertemperatur, trocken	-30...+80 °C
Relative Luftfeuchte	98 %, keine Betauung
Schutzart	
- Standard	IP65 wellenseitig
- Standard	IP67 gehäuseseitig

Änderungen vorbehalten.

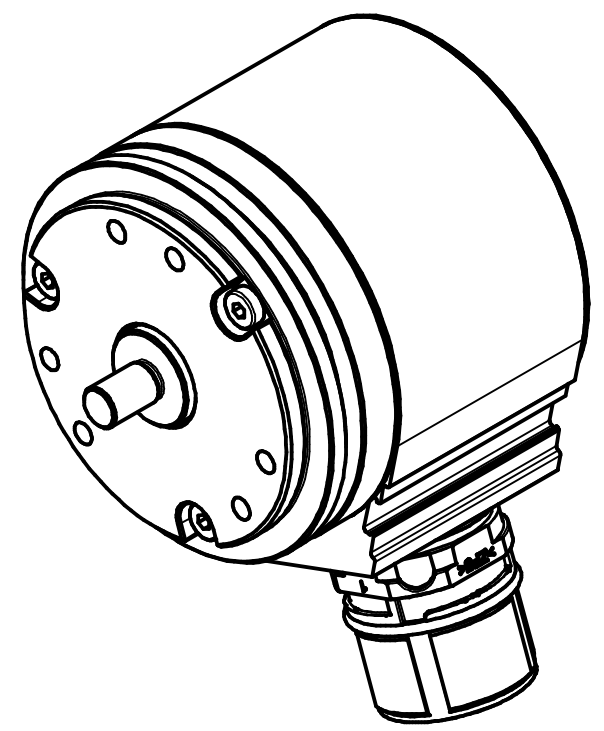


3xM4, 6tief/deep
TKØ42± 0.2 (3x120°)


3xM4, 6tief/deep
TKØ42± 0.2 (3x120°)



12pol. Stecker
12pin. connector



Artikel-Nr. und Steckerbelegung: siehe Datenblatt
Article-No. and pin connections: see data sheet

	TR-Electronic GmbH Eglisshalde 6 D-78647 Trossingen phone +49 7425 228.0 www.tr-electronic.de		Datum Name	Maßstab 1:1 DIN A3	Projekt-Nr.:
	Erstellt 02.11.2014 FLAIG Bearb. 10.01.2017 FLAIG Gepr. 11.01.2017 NEMECZ Norm			Zeichnungs-Nr. nur für diese Ausführung gültig Drawing-No. only for this type valid	
www.tr-electronic.de DXF+Info: info@tr-electronic.de				IEV-58:2, 50er Zentr.	
1 Überarbeitung 10.01.17 Flaig Zust. Änderungen Datum Name				Zeichnungs-NR./Drawing-No.: 04-IEV58:2-M0003	
				Blatt 1	Blatt 1 BU

Pin assignment

Pin assignment number: 10296

Index:

02.08.2016

Connector name: 12-pol CONTACT

Pin-count: 12

Page: 1/1

Pin	Designation	Description	Level	Driver	NC	Colour
1	CH_A_OUT	Channel A	5...27V	HTL		white
2	/CH_A_OUT	Channel A inverted	5...27V	HTL		brown
3	Direction IN	Change of counting direction	Supply Voltage		0	green
4	CH_B_OUT	Channel B	5...27V	HTL		yellow
5	/CH_B_OUT	Channel B inverted	5...27V	HTL		gray
6	Set CH_I_IN		Supply Voltage		0	pink
7	CH_I_OUT	Channel Reference	5...27V	HTL		blue
8	/CH_I_OUT	Channel Reference inverted	5...27V	HTL		red
9	Ser.Program+_IN/OUT	Ser. programming interface RS485	RS 485	RS 485		black
10	Ser.Program-_IN/OUT	Ser. programming interface RS485	RS 485	RS 485		violet
11	Supply Voltage IN	Supply voltage	4,75...27V			gray/pink
12	Ground IN	Ground	0V			red/blue

WARNING

'De-energize the system before carrying out wiring work or opening and closing electrical connections !

Short-circuits, voltage peaks, etc. can cause operating failures and uncontrolled operating states, as well as serious personal injuries and damage to property.

Verdrahtungsarbeiten, Öffnen und Schließen von elektrischen Verbindungen nur im spannungslosen Zustand durchführen ! Kurzschlüsse, Spannungsspitzen etc. können zur Fehlfunktion und unkontrollierten Zuständen der Anlage bzw. zu erheblichen Personen- und Sachschäden führen.