

CEV65M*4096/4096 PB (ALT.:110-01460)

Feldbushaube

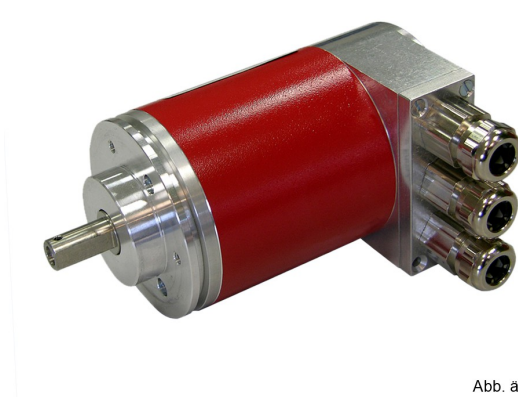


Abb. ähnlich



Bestellnr.: CEV65M-01460

22.10.2020 / 010102006502020201

Vorteile

- _ Flexible Programmierung
- _ Kundenspezifische Lösungen
- _ Modularer mech. Aufbau
- _ Modulares Produktspektrum
- _ Weitere Schnittstellen

Technische Daten zu CEV65M-01460

SCHRITZAHL	4.096,000
UMDREHUNGEN	4.096,000
PROGRAMMIERBAR	PROG.
SCHNITTSTELLE	PROFIBUS DP
CODE	PROGRAMMIERBAR
AUSGANGSPEGEL	RS485
VERSORGUNGSSPANNUNG	11-27V
STECKERART	3xPG9
STECKERAUSPRAEGUNG	PG RADIAL
GEGENSTECKER	NEIN
FLANSCHART	ZB36
WELLENAUSFUEHRUNG	10FL/19,5
GRENZTEMPERATUR	-20+70°C
SCHUTZART	IP65
OPTION ENC	12MBAUD
	PNO-PROFIL CLASS.2
STECKERBELEGUNGSNR	TR-ECE-TI-D-0017
AL:	AL:N
ECCN:	ECCN:N
ZEICHNUNGSNR	04-CEV65M-M0003
VERSIONSNR	000

Änderungen vorbehalten.

TR-Electronic GmbH
 Eglshalde 6
 78647 Trossingen
 Tel. +49 (0) 7425 228-0
 info@tr-electronic.de
www.tr-electronic.de

CEV65M*4096/4096 PB (ALT.:110-01460)

Feldbushaube

Bestellnr.: CEV65M-01460

22.10.2020 / 010102006502020201

Technische Daten zu CEV65M-01460 Fortsetzung

SOFTNR	437826
DOKUMENTATIONS-NR	DOKUMENTE
AL:	AL:N
ECCN:	ECCN:N

Allgemeine Daten zu K-CEV65-PB-1

Nennspannung	
- Kennwert	24 VDC
- Grenzwerte, min/max	11/27 VDC
Nennstrom, typisch	
- Kennwert	120 mA
- Zustand	ohne Last
Geräteausführung	
- Typ	Single-/Multi-Turn
Gesamtauflösung	<= 31 Bit
Schrittzahl pro Umdrehung	<= 8192
Anzahl Umdrehungen	<= 256000
Ausgabekapazität	<= 25 Bit
PROFIBUS - Schnittstelle	
- PROFIBUS-DP V0	IEC 61158, IEC 61784
- PNO Encoder-Profil	Klasse 1 und 2
SSI - Schnittstelle	
- Ausstattung	Optionale Schnittstelle
- SSI-Takteingang	Optokoppler
- SSI-Datenausgang	RS-422, 2-Draht
- SSI-Taktfrequenz	80...1000 kHz
- SSI-Monozeit, typisch	18 µs
Inkremental - Schnittstelle	
- Ausstattung	Optionale Schnittstelle
- Inkrementalsignale, Rechteck	K1± K2±
- Impulse, Rechteck	1024 oder 2048
- Ausgangstreiber, TTL	RS-422, 5 VDC
Übertragungsrate	
- Kennwert	9,6...12000 kbit/s
Zykluszeit	250 µs
Parameter/Funktionen, änderbar	Auflösung
	Ausgabecode

Änderungen vorbehalten.

CEV65M*4096/4096 PB (ALT.:110-01460)

Feldbushaube

Bestellnr.: CEV65M-01460
 22.10.2020 / 010102006502020201

Allgemeine Daten zu K-CEV65-PB-1 Fortsetzung

	Endschalter
	externe Preset-Eingänge
	Justage-Parameter
	SSI-Parameter
	Zählrichtung
	Getriebefunktion
	Geschwindigkeitsparameter
Parametrisierungsart	programmierbar
Programmier - Tool	Fieldbus-Device
Externe Eingänge - Preset	elektronische Justage
- Logischer Zustand	„0“ < +2V, „1“ = Versorgung
Maximal Drehzahl, mechanisch	<= 6000 1/min
Wellenbelastung, axial/radial	<= 40 N, <= 60 N
Lagerlebensdauer	>= 3,9E+10 Umdrehungen
Lagerlebensdauer - Beiwerte - Drehzahl	3000 1/min
- Betriebstemperatur	60 °C
- Wellenbelastung, axial/radial	<= 20 N, <= 30 N
Angriffspunkt, Wellenbelastung	am Wellenende
Wellenausführung - Wellendurchmesser [mm]	6
- Wellendurchmesser [mm]	8
- Wellendurchmesser [mm]	10
- Wellendurchmesser [mm]	12
- Wellendurchmesser [mm]	14
- Wellendurchmesser ["]	3/8
Winkelbeschleunigung	<= 10E+4 rad/s ²
Trägheitsmoment, typisch	2,5E-6 kg m ²
Anlaufdrehmoment, 20 °C	2 Ncm
Masse, typisch	0,7 kg

Umgebungsbedingungen

Vibration - Kennwert	<= 100 m/s ²
- Sinus	50...2000 Hz

Änderungen vorbehalten.

TR-Electronic GmbH
 Eglshalde 6
 78647 Trossingen
 Tel. +49 (0) 7425 228-0
 info@tr-electronic.de
www.tr-electronic.de

CEV65M*4096/4096 PB (ALT.:110-01460)

Feldbushaube

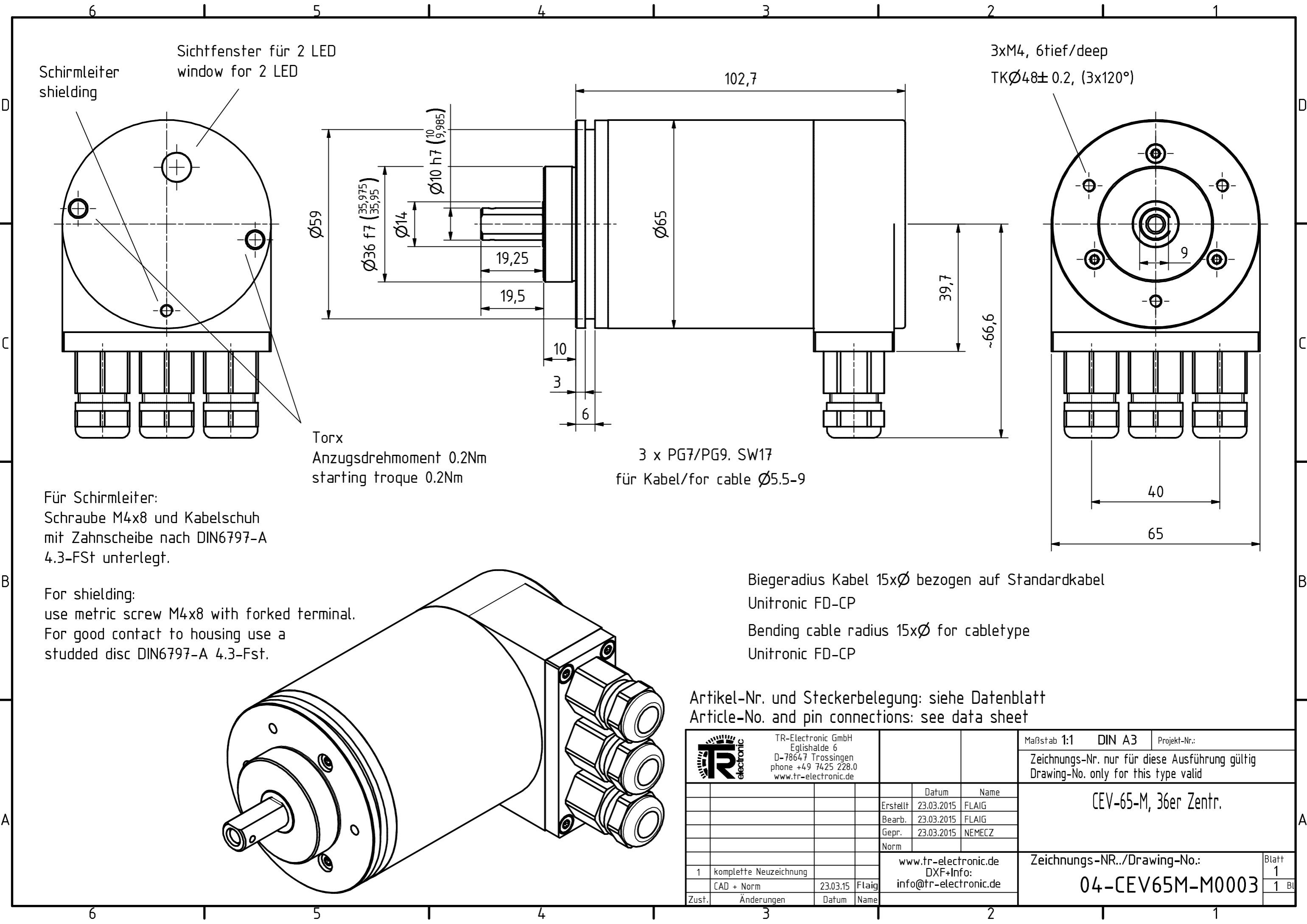
Bestellnr.: CEV65M-01460

22.10.2020 / 010102006502020201

Umgebungsbedingungen Fortsetzung

Schock	
- Kennwert	$\leq 1000 \text{ m/s}^2$
- Halbsinus	11 ms
Störfestigkeit	DIN EN 61000-6-2
Störaussendung	DIN EN 61000-6-3
Arbeitstemperatur	
- Standard	0...+60 °C
- Optional	-20...+70 °C;
Lagertemperatur, trocken	-30...+80 °C
Relative Luftfeuchte	98 %, keine Betauung
Schutzart	
- Standard	IP65

Änderungen vorbehalten.



Schirmleiter
shielding

Sichtfenster für 2 LED
window for 2 LED

3xM4, 6tief/deep
TKØ48±0.2, (3x120°)

Ø59

Ø36 f7 (35,975 / 35,95)

Ø14

Ø10 h7 (10,985)

19,25

19,5

10

3

6

102,7

Ø65

39,7

~66,6

9

40

65

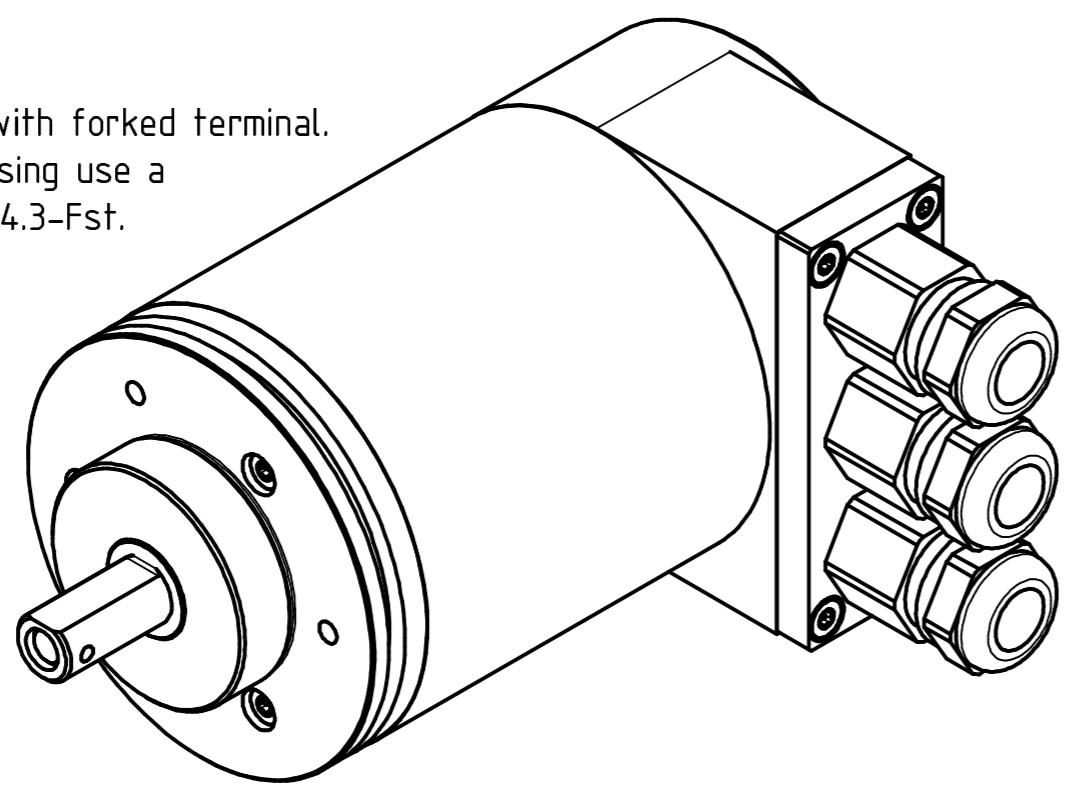
Torx
Anzugsdrehmoment 0.2Nm
starting troque 0.2Nm

3 x PG7/PG9. SW17
für Kabel/for cable Ø5.5-9


Für Schirmleiter:
Schraube M4x8 und Kabelschuh
mit Zahnscheibe nach DIN6797-A
4.3-FSt unterlegt.

For shielding:
use metric screw M4x8 with forked terminal.
For good contact to housing use a
studded disc DIN6797-A 4.3-Fst.

Biegeradius Kabel 15xØ bezogen auf Standardkabel
Unitronic FD-CP
Bending cable radius 15xØ for cabletype
Unitronic FD-CP



Artikel-Nr. und Steckerbelegung: siehe Datenblatt
Article-No. and pin connections: see data sheet

	TR-Electronic GmbH Eglisshalde 6 D-78647 Trossingen phone +49 7425 228.0 www.tr-electronic.de		Maßstab 1:1 DIN A3 Projekt-Nr.:		
			Zeichnungs-Nr. nur für diese Ausführung gültig Drawing-No. only for this type valid		
			Datum	Name	CEV-65-M, 36er Zentr.
		Erstellt	23.03.2015	FLAIG	
		Bearb.	23.03.2015	FLAIG	
		Gepr.	23.03.2015	NEMECZ	
			Norm		
1	komplette Neuzeichnung				Zeichnungs-NR./Drawing-No.: 04-CEV65M-M0003
	CAD + Norm	23.03.15	Flaig		
Zust.	Änderungen	Datum	Name		Blatt 1 1 Bl

www.tr-electronic.de
DXF+Info:
info@tr-electronic.de

**Steckerbelegung für Profibus-DP Encoder Class 2
Ausführung mit 2-pol. Schraubklemmen und Preset**

Allgemeine Hinweise:

Wenn der Encoder die letzte Station an der Profibus-Leitung ist, müssen die DIP-Schalter *S3* und *S4* für den Profibus-Terminator (Zuschaltung des Abschlußwiderstandes) eingeschaltet werden. Sonst müssen sie ausgeschaltet sein.

Der Profibus arbeitet auch bei abgestecktem Encoder. Ist der Encoder die letzte Station am Bus fehlt das Bezugspotential für die Abschlußwiderstände !

Um die ankommenden und abgehenden Signale separat verdrahten zu können, sind die Profibus-Klemmen und die Klemmen für die Versorgung zweifach ausgeführt.

TR-Electronic empfiehlt für den Betrieb die Verwendung der von der Profibus-Nutzer-Organisation (PNO) vorgeschriebenen Buskabel.

Mit den BCD-Adreßschaltern *S1* (10^1) und *S2* (10^0) wird die Stationsadresse für den Profibus von 3 bis 99 eingestellt.

Begriffserläuterungen:

US: Versorgungsspannung, 11-27 V DC
US-Eingang: 1-Pegel > +8V, 0-Pegel < +2V, bis zu ±35V, 5 kOhm

X1 - Schraubklemme 2-polig

Pin 1 Profibus DataA
Pin 2 Profibus DataB

X2 - Schraubklemme 2-polig

Pin 1 Profibus DataB
Pin 2 Profibus DataA

X3 - Schraubklemme 2-polig

Pin 1 US-Eingang für 1. Preset
Pin 2 US-Eingang für 2. Preset

X4 - Schraubklemme 2-polig

Pin 1 US-Versorgung
Pin 2 0V-Versorgung

X5 - Schraubklemme 2-polig

Pin 1 0V-Versorgung
Pin 2 US-Versorgung

