

# Absoluter Drehgeber CD\_582+FS für Ethernet/IP CIPsafety

Funktionale Sicherheit – jetzt nur noch 58 mm Durchmesser

EtherNet/IP™ 



**Safety  
Integrated**

---

## CD\_582+FS – Funktionale Sicherheit in der Industrie-Standardbauform



CDH 582+FS  
radialer Anschluß



CDV 582+FS  
axialer Anschluß

### Technik

\_ Effizientes Design

\_ DIN EN 61508 / DIN EN 62061 (SIL)  
DIN EN ISO 13849 (PL)

\_ Sicherheitsgerichtete Prozessdaten

Alles, was die Anwendung braucht – nicht mehr und nicht weniger.

Die CD\_582+FS sind nach beiden führenden Normen für funktional sichere Betriebsmittel entwickelt und zertifiziert und damit für alle Anwendungen geeignet, deren spezifische Standards sich auf diese zwei Grundnormen stützen.

Der CD\_582+FS stellt sicherheitsgerichtete Prozessdaten als Absolutwerte für nachgeschaltete F-Hosts zur Verfügung. Der sicherheitsgerichtete Datenkanal unterstützt vollständig das Konzept der integrierten Sicherheit, d.h. die empfangenen und verifizierten Eingangsdaten können ohne weitere Plausibilisierung in einem F-Programm weiterverknüpft werden.

EtherNet/IP™

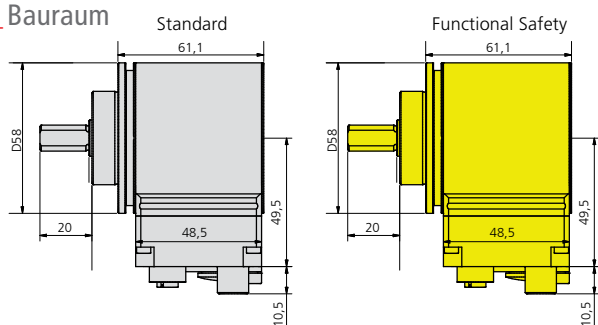
Functional Safety  
Type Approved  
TÜVRheinland® **FS**

- \_ SIL2/PLd, Kat3;
- SIL3/PLe, Kat4

- \_ Kat. 4 – Architektur „2 Geber in 1“

## Mechanik

### \_ Bauraum



- \_ Präziser optisch / magnetischer Multiturndrehgeber CD\_582M+FS

- \_ Robuster doppelmagnetischer Multiturndrehgeber CD\_582MM+FS

Egal ob SIL2 oder SIL3 – nutzen Sie die gleichen mechanischen und elektronischen Features genau in der für Ihre Anwendung nötigen Sicherheitsstufe.

Der CD\_582+FS ist als Kat. 4 Architektur realisiert, d.h. es existiert die Möglichkeit, bestehende Lösungen mit zwei Encodern auf einer Welle durch eine 1-Komponenten-Lösung zu ersetzen.

Der CD\_582+FS benötigt nicht mehr Bauraum als Standard-Encoder in der Baugröße 58 mm, d.h. mechanische Anbausituationen müssen nicht aufwendig umkonstruiert werden.

- \_ 13 bit Auflösung innerhalb einer Umdrehung
- \_ 16 bit Umdrehungen (Multiturn)
- Optionale Zusatzschnittstelle**
- \_ SSI (programmierbar)
- \_ INC (programmierbar)
- \_ SIN/COS (1.024 feste Auflösung)

- \_ 13 bit Auflösung innerhalb einer Umdrehung (Singleturn)
- \_ 16 bit Umdrehungen (Multiturn)
- Optionale Zusatzschnittstelle**
- \_ SSI (programmierbar)

Vollwelle

Sacklochwelle

Hohlwelle



# C\_\_582 – die nächste Generation: Standardbauform mit herausragenden Möglichkeiten

\_ Servoflansch, Klemmflansch Aufsteckhohlwelle bis 15 mm, Durchgehende Hohlwelle bis 15 mm

Die sicheren Multiturndrehgeber sind mit Vollwelle, Sacklochwelle und durchgehender Hohlwelle bis 15 mm Wellendurchmesser verfügbar. Vielfältige Flanschbilder passen sich perfekt in die Anwendung ein.

\_ Wellen mit durchgehendem Formschluss

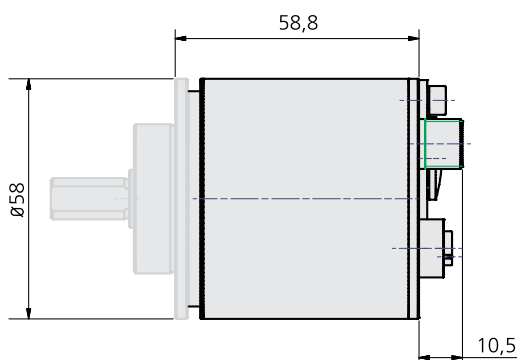
Voll-, Hohl-, und Sacklochwellen werden formschlüssig mit der Antriebswelle verbunden (Nut).



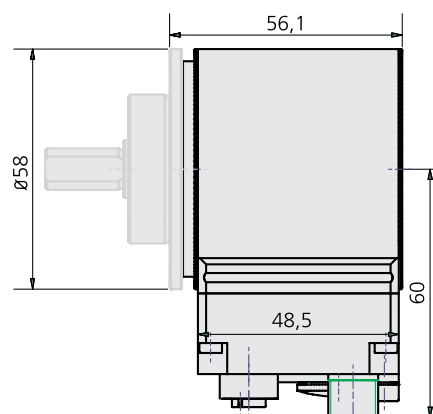
\_ Steckerabgang axial oder radial

Bauraum ist kostbar. Wichtig, dass dann die Anschlussleitungen nicht im Weg sind. Für die Varianten mit Vollwelle und Aufsteckhohlwelle (Sacklochwelle) können Sie zwischen Kabelabgang axial (=auf der der Welle gegenüberliegenden Gehäusedeckel) oder radial (= seitlich am Rohr) wählen.

Steckerabgang axial



Steckerabgang radial



## \_ Vorsatzlager



Es besteht die Möglichkeit den CD\_582 +FS an ein robustes Vorsatzlager zu koppeln. Damit sind Anbausituationen denkbar, bei denen hohe Lagerkräfte auftreten.

## Schnittstelle

### \_ Parametrierbares Getriebe

Gebrochene Getriebeparameter (Zähler/Nenner) für nahezu beliebige Abbildung von Getriebefaktoren. Auch für exakte Erfassung geschlossener Rundachsen.

### \_ Einfache Installation mit offenen Konfigurationsmöglichkeiten

Die Absolutdrehgeber von TR erfüllen die Standards der jeweiligen Nutzerorganisationen für die Parametrierung. Nutzer finden sich damit in den Standardparametern problemlos zurecht. Darüber hinaus bietet die freie Konfiguration einfachen Zugriff auf alle Funktionen, die zusätzlich zum Standard verfügbar sind.

### \_ Geschwindigkeitsausgang mit einstellbarer Mittelwertbildung

Die Zeitbasis der Geschwindigkeitsauswertung lässt sich im Bereich von einer Millisekunde bis zu einer Sekunde frei einstellen und auch in beliebigen Einheiten skalieren.

### \_ Alarme und Diagnosefunktionalität

Jederzeit Kenntnis über den Zustand der Anlage - das ist einer der wichtigsten Aspekte von Industrie 4.0. Sei es Auslastung oder anstehende Wartungen: C\_\_582 liefern alle notwendigen Alarm- und Diagnosemeldungen für die langfristige Maschinen- und Anlagenüberwachung.

### \_ Neueste Kommunikationsstandards für Industrie 4.0

Die neue Generation der Industriestandarddrehgeber C\_\_582 ist konsequent mit den modernsten Chipfamilien ausgerüstet.

### \_ Reset-Schalter

Der CD\_582+FS bietet eine Hardware-Reset-Einstellung, mit welcher der Encoder in den Auslieferungszustand (Werkseinstellungen) zurückgesetzt werden kann, ohne dass ein Engineering-System angeschlossen werden müsste.

---

# CD\_582+FS – EtherNet/IP / CIP Safety

## EtherNet/IP / CIP Safety



### \_ SNCT Device Applet

Windows-Anwendung zur Einstellung und Sicherung der Drehgeber-Parameter via Ethernet/IP. Der Anwender erhält die Möglichkeit Betriebsdaten auszuwerten, detaillierte Diagnoseinformationen auszuwerten und Firmware-Updates durchzuführen.

### \_ CIP Encoder Device Profile 0x22

Die Drehgeber CD\_582+FS EIP erfüllen den etablierten Protokollstandard für Absolutdrehgeber der ODVA.

### \_ 32 bit Datenworte

Volle Auflösung in einem Telegramm - die gesamten Prozessdaten, d.h. die Positions- und Geschwindigkeitswerte, werden als 32bit Datenworte über den Feldbus übermittelt. Im Anwenderprogramm können die Prozessdatenworte mit entsprechender Wort-Arithmetik einfach weiterverarbeitet werden.

### \_ Hybrid Device

Der CD\_582+FS EIP meldet sich als sicheres Gerät über das CIP-Safety-Protokoll an der sicherheitsgerichteten Steuerung an. Gleichzeitig kann der Drehgeberwert auch über den nichtsicheren Kanal, z.B. durch weitere Steuerungen ausgelesen werden.

### \_ Basisabtastung über den Bus direkt abfragen

Für nichtsichere Anwendungen können die zwei Abtastkanäle unabhängig voneinander und parallel direkt per Ethernet/IP abgefragt werden. Damit lassen sich hochverfügbare Anlagen realisieren.

### \_ The CIP Networks Library - Volume 7 CIP Safety, Ed. 2.16

CD\_582+FS EIP erfüllt den aktuellen CIP-Safety-Standard Version 2.16 und fügt sich damit nahtlos in neueste Sicherheitsarchitektur ein.

### \_ DHCP

CD\_582+FS EIP erkennt doppelt vergebene Netzwerkadressen und ermöglicht dem Anwender somit, Fehlkonfigurationen während der Inbetriebnahme schnell aufzudecken.



## Konfiguration

### Sicherheit

**\_ SIL 3 / PL<sub>e</sub> / C 4**

Höchste zu erreichende Sicherheitsstufe für Einzelkomponenten.

**\_ SIL 2 / PL<sub>d</sub> / C 3**

Optimierte Version für geringere Sicherheitsanforderung.

### Abtastung

**\_ Optisch / Magnetische Abtastung**

13 bit Auflösung innerhalb einer Umdrehung (Singleturn)  
16 bit Umdrehungen (Multiturn)

**\_ Magnetisch / Magnetische Abtastung**

13 bit Auflösung innerhalb einer Umdrehung (Singleturn)  
16 bit Umdrehungen (Multiturn)

### Wellenausführung

**\_ Vollwelle: 10, 12, 14 mm mit Nut**

Abgänge der Anschlüsse wahlweise seitlich oder auf der Rückseite.

**\_ Sacklochwelle: 10, 12, 14, 15 mm mit Teilnut**

Abgänge der Anschlüsse wahlweise seitlich oder auf der Rückseite.

**\_ Hohlwelle: 10, 12, 14, 15 mm mit Teilnut**

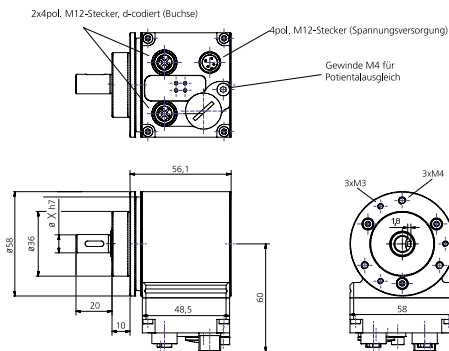
Abgänge der Anschlüsse seitlich.



# Maßbilder

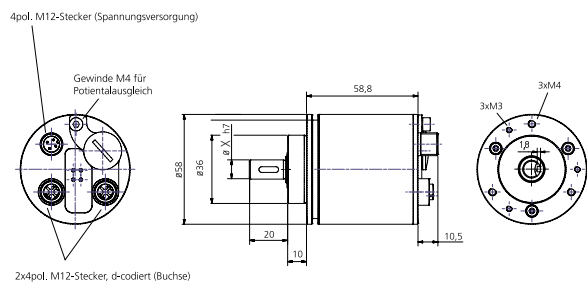
## CDV582+FS RADIAL

Absolut-Encoder CDV582M+FS, CDV582MM+FS



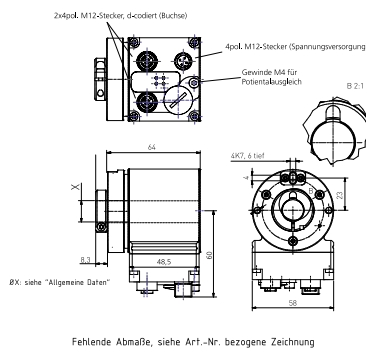
## CDV582+FS AXIAL

Absolut-Encoder CDV582M+FS, CDV582MM+FS



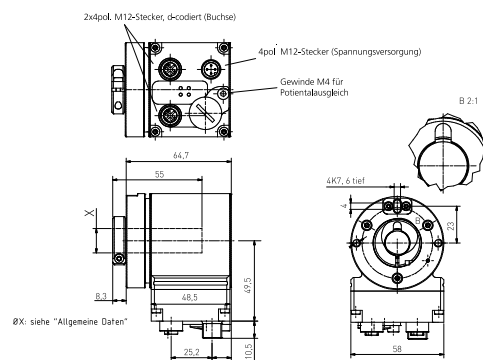
## CDH582+FS RADIAL

Absolut-Encoder CDH582M+FS, CDV582MM+FS



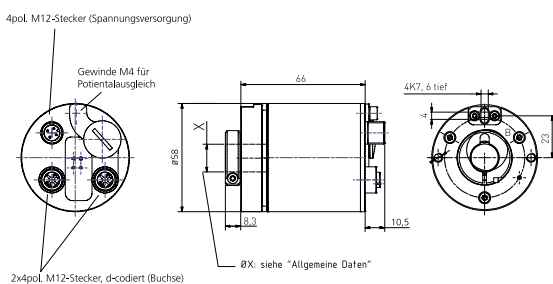
## CDS582+FS RADIAL

Absolut-Encoder CDS582M+FS, CDS582MM+FS



## CDS582+FS AXIAL

Absolut-Encoder CDS582M+FS, CDS582MM+FS



# TR-Electronic – Ihr Partner für Automatisierungstechnik

## Drehgeber

### Absolutdrehgeber, Inkremental-drehgeber, Seillängengeber

Drehgeber mit optischer oder magnetischer Abtastung erfassen u.a. präzise die Position in unterschiedlichsten Anwendungen und Branchen. Miniaturausführungen sorgen in der Medizintechnik für die richtige Lage und SIL3 zugelassene absolute Drehgeber für die nötige Sicherheit. Neben hochwertigen Drehgebern (von Ø 22 bis 160 mm) für nahezu jede Anwendung bieten wir Ihnen umfangreiches Zubehör.

## Lineargeber

### Linear-absolute Messsysteme, Laser-Entfernungsmessung

Lineargeber erfassen lineare Bewegungen in Maschinen, Werkzeugen und Anlagen entsprechend ihrer spezifischen Anforderungen mit unterschiedlichen Technologien. Mit Lineargebern messen Sie nahezu verschleißfrei Wegstrecken bis zu 20 m und mit den Lasermesssystemen bis zu 240 m. Präzise steuern sie Ihre Maschinen und Anlagen an die gewünschten Positionen.

## Motion

### Kompakte Stell- und Positionierantriebe

Intelligente encoTRive-Antriebe stehen mit den aktuellen Feldbussystemen wie PROFIBUS, PROFINET und CANopen im Leistungsbereich bis zu 300 Watt zur Verfügung. Die Antriebe werden auf Ihre Bedürfnisse abgestimmt und frei kombiniert mit Präzisionsgetriebe, Haltebremse und E/A. Anspruchsvolle Applikationen bewältigen sie mit bis zu 4.350 U/min und kraftvollen 200 Nm.



## Komponenten

### Industrie-PC, Feldbus E/A, SPS, HMI-Controller

Industrie-PC in vielen Varianten bieten maßgeschneiderte Rechenpower für PC-gestützte Automatisierung. Speicherprogrammierbare Steuerungen (SPS) bieten den klassischen Weg der Automatisierung. HMI-Controller bilden die Schnittstelle zum Benutzer. Feldbusknoten, E/A-Module und Nockenschaltwerke vervollständigen das Angebot an Automatisierungskomponenten.

## Automation

### Beratung und Realisierung für Neuanlagen und Retrofit

Ob Sie sich mit dem Aufbau einer weitgehend automatisierten Neuanlage beschäftigen oder Ihre bestehende Anlage im Rahmen eines Retrofit-Projektes mit Automatisierungssystemen nachrüsten und modernisieren möchten: Was Sie dazu brauchen, ist unser umfassendes Expertenwissen und mehr als 20 Jahre Erfahrung.

## Unidor

### Stanzen und Umformen, Systeme, Control und Sensoren

Zukunftsweisende Technologie für die Stanz- und Umformtechnik seit mehr als 30 Jahren. Wir sind Ihr verlässlicher Partner in der Stanz- und Pressenwelt: Viele tausend, erfolgreich installierte Systeme weltweit liefern den Beweis. Sensoren, Controls und Systeme sorgen in Maschinen, in der Produktion, im Werkzeug und in Retrofit für optimale Ergebnisse.



**TR-Electronic GmbH**

Eglishalde 6  
D - 78647 Trossingen

Tel. +49 7425 228-0  
Fax +49 7425 228-33

info@tr-electronic.de  
[www.tr-electronic.de](http://www.tr-electronic.de)

