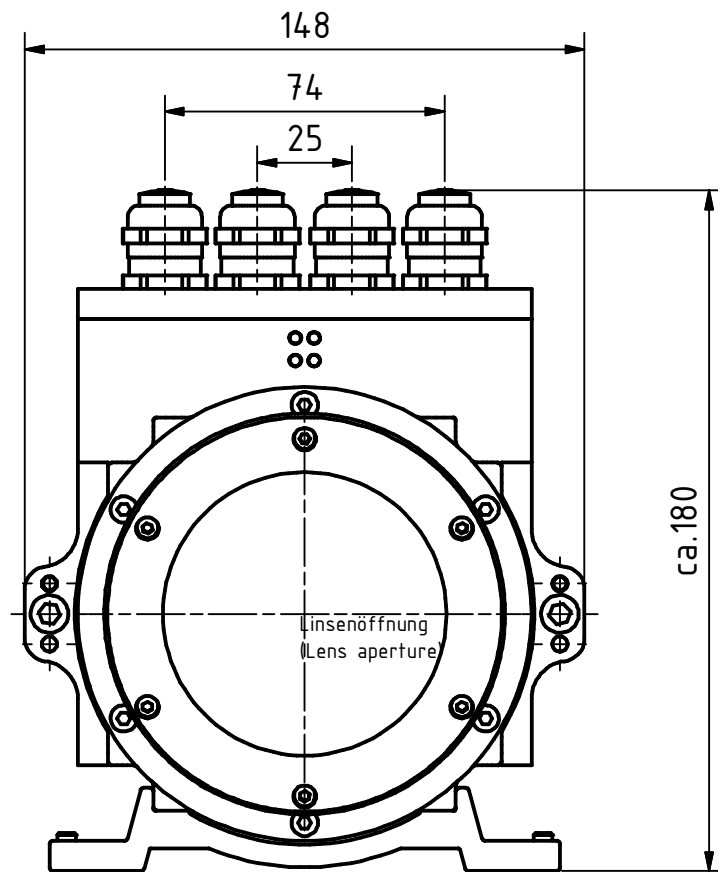
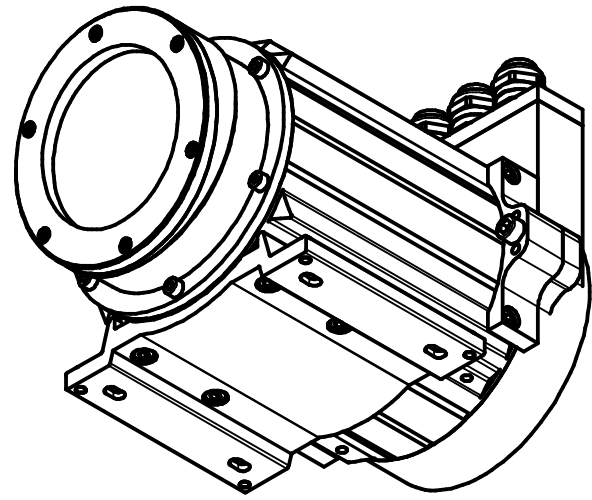
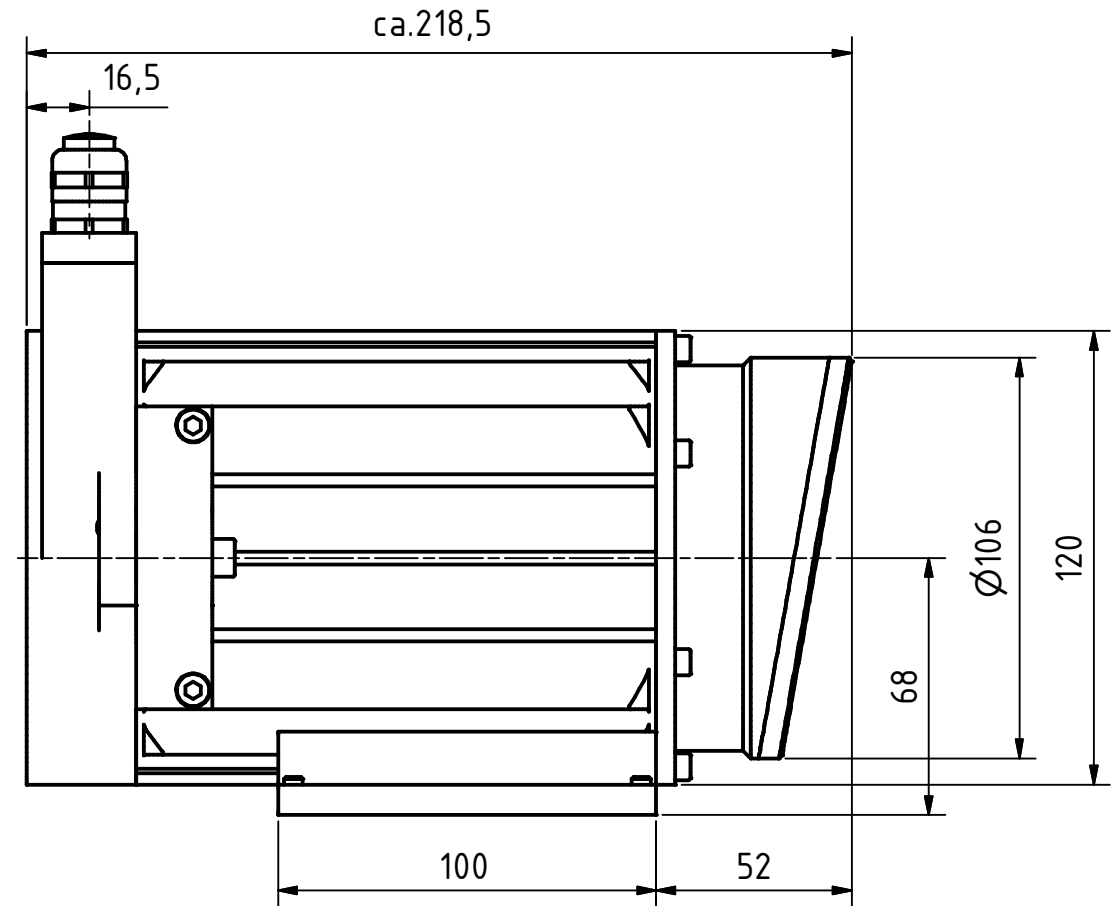
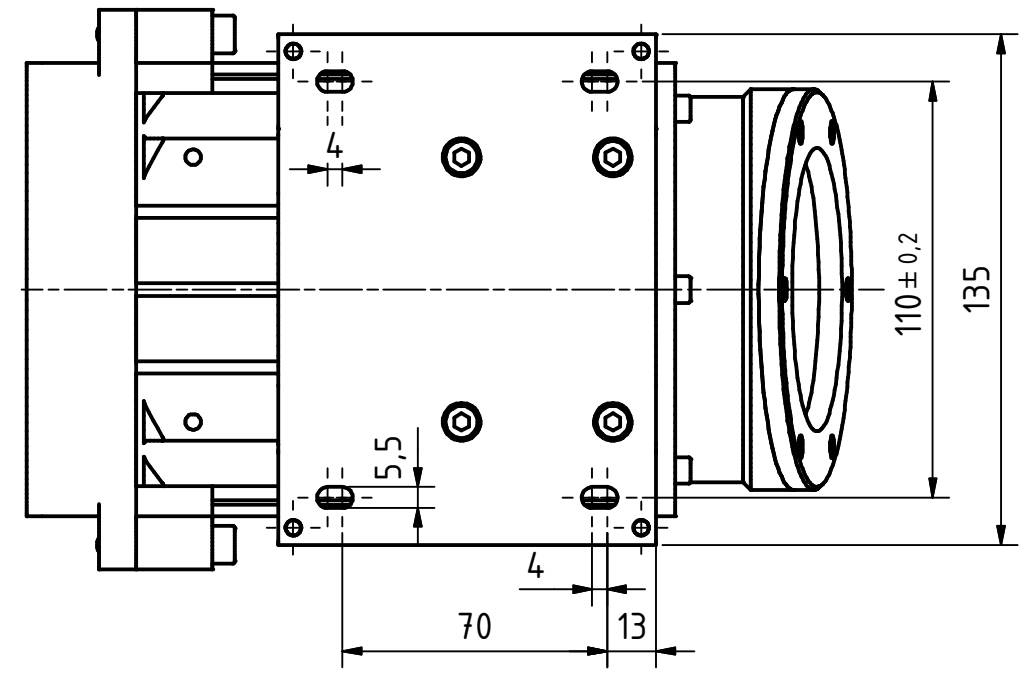
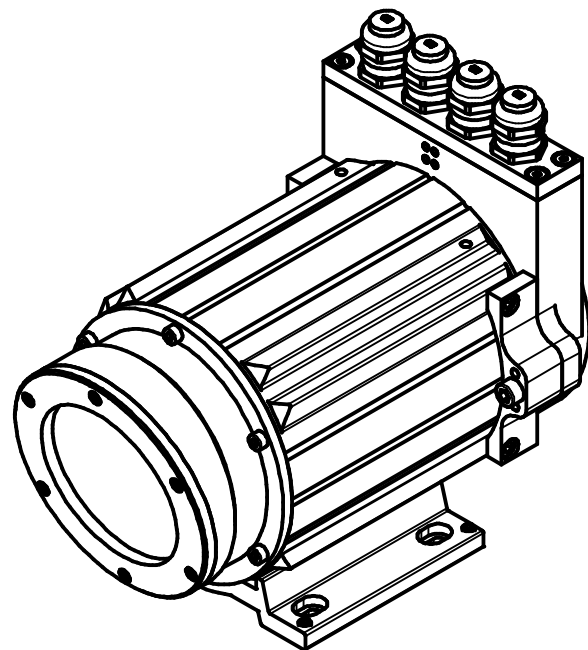






Alle nicht tolerierten Maße sind Richtwerte. [All non-tolerated dimensions are guide values.]
 Technische Änderungen grundsätzlich vorbehalten. [We reserve the right to make technical changes.]



Isometrie (1:3)



Tolerierung [Tolerancing] ISO 8015		alle Maße in mm [all dimensions in mm]		Maßstab [Scale] 1 : 2		DIN A3		
E-Mail: info@trsystems.de		CAD: STEP						
		Datum	Name	Bezeichnung [Designation]: LE-200				
		Erst.	28.03.2008					STIER
		Bearb.	28.04.2022					NEMECZ
		Gepr.	03.05.2022					EGGERT
		Norm						
1	CAD+Norm, Schriftfeld akt.	28.04.22	NEA	 TRsystems GmbH Eglshalde 16 D-78647 Trossingen Tel. +49 7425 228-0 www.trsystems.de		Zeichnung-Nr. [Drawing-No.]: 04-K2200-012		
Zust.	Änderungen	Datum	Name			Dok.Art. IDW		